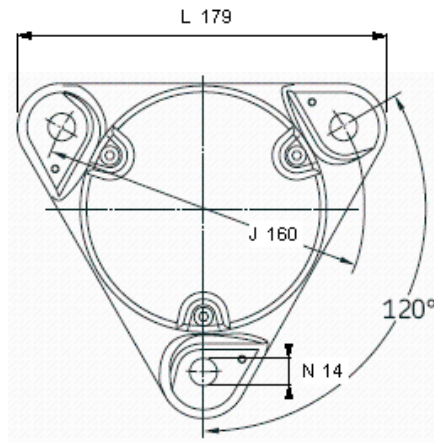
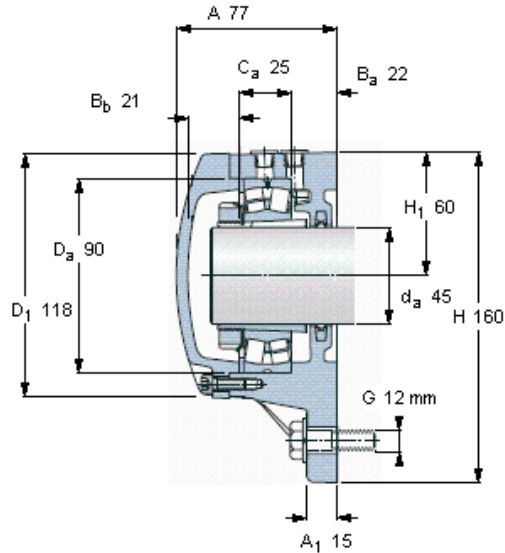


Přírubová tělesa, řada FNL pro ložiska na upínacím pouzdru

Hřídel	Náležitá ložiska (základní označení)			Označení
da	Samovyrovňovací kuličková ložiska			-
mm				
<b>45</b>	1210 K	2210 K	22210 K	FNL 510 A



**Odpovídající ložiska a příslušenství SKF**

Ložisko	Upínací pouzdro	Stavěcí kroužky
1210 EKTN9	H 210	FRB 5/90 (1)
2210 EKTN9	H 310	ZW 80x90 (1)
22210 EK	H 310	ZW 80x90 (1)
C 2210 KTN9	H 310 E	ZW 80x90 (1)

**Zahrnuté součásti tělesa**

Kontaktní těsnění	TFL 510 (1)
Šrouby krytu	M 6x20 (3)
Dopor. utahovací moment [Nm]	10

**Odpovídající přípojovací šrouby**

Velikost [mm]	12
Dopor. utahovací moment [Nm]	80

**Množství maziva [kg]**

Počáteční náplň	0,05
-----------------	------

**Mezní zatížení, těleso [kN]**

P <sub>1</sub>	100
P <sub>2</sub>	65
P <sub>3</sub>	105

